



Absturzsicherung, Outdoor, Rettungstechnik

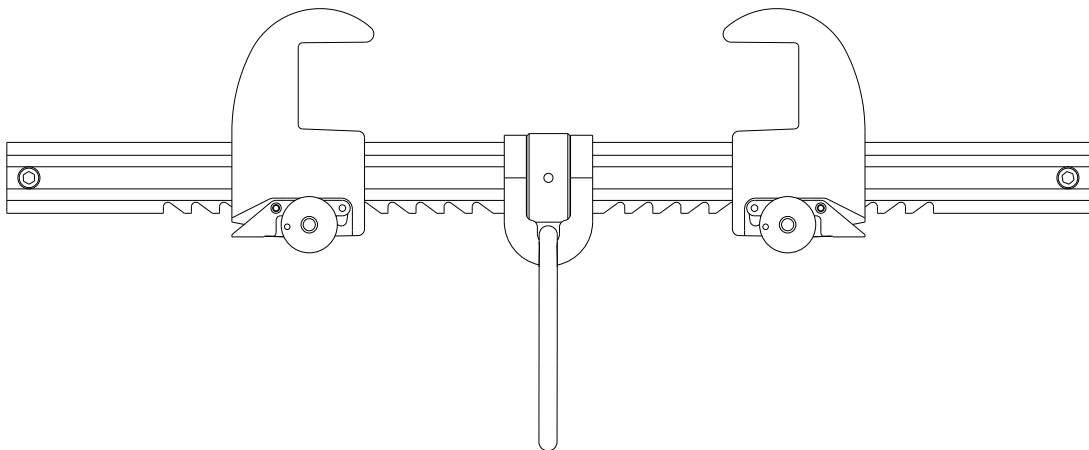
Gebrauchsanweisung

Trägerklemme

Modell # YAA211

Modell # YAA212

Modell # YAA213



HERGESTELLT VON:

NALHON INDUSTRIAL CO. LTD.
Nr. 418, Shi-Hwu-Rd., Bezirk Tali,
Taichung City 41263, Taiwan

Inhaltsverzeichnis

Warnung und wichtiger Hinweis.....	2
Trägerklemme-Komponenten.....	2
Spezifikationen.....	3
Anwendungen.....	4
Installation und Verwendung.....	7
Ausbildung.....	8
Inspektion.....	8
Wartung, Service, Lagerung.....	9
Inspektions- und Wartungsprotokoll.....	10

WARNUNG:

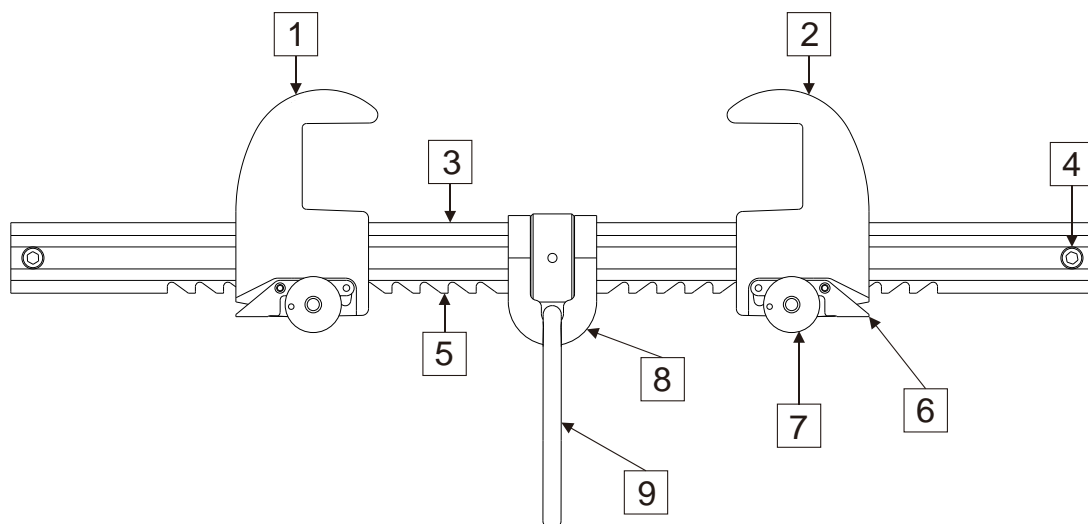
Dieses Produkt ist als Teil eines persönlichen Absturz Sicherungssystems zu verwenden. Der Benutzer muss die Anweisungen des Herstellers lesen und sich mit den einzelnen Komponenten der Ausrüstung vertraut machen. Der Benutzer muss diese Anleitung vollständig verstehen und geschult werden, bevor er diese Ausrüstung benutzt. Diese Ausrüstung sollte nicht zum Heben von Material oder für andere Zwecke als ein Absturz Sicherungssystem verwendet werden. Dieses Produkt ist für die Benutzung durch eine Person vorgesehen. Jede Veränderung und jeder Missbrauch dieses Geräts oder die Nichtbeachtung der Anweisungen kann zu schweren Verletzungen oder zum Tod führen.

Die Trägerklemme YAA211~YAA213 sollte nur von einer Person verwendet werden, die in seiner sicheren Verwendung geschult und kompetent ist. Fitness und Alter haben einen erheblichen Einfluss auf die Fähigkeit einer Person, Absturz Sicherungslasten sicher zu widerstehen. Nur Personen, die körperlich und geistig fit und gesund sind und nicht unter Drogen- oder Alkoholeinfluss stehen, sind für die Benutzung dieser Ausrüstung geeignet. Wenn die Eignung eines Benutzers unklar ist, sollte ärztlicher Rat eingeholt werden.

WICHTIG!

Wenn Sie Fragen zur Verwendung, Pflege, Installation oder Eignung dieser Trägerklemme für Ihre Anwendung haben, wenden Sie sich bitte an Ihre Händler, Vertriebspartner oder den Hersteller, um eine Anleitung zu erhalten.

KOMPONENTEN DER TRÄGERKLEMME



Die Trägerklemme besteht aus den folgenden Komponenten:

- | | |
|------------------------------------|------------------------------|
| 1. Schiebeklemme | 6. Sicherheitsschloss |
| 2. Schiebeklemme | 7. Schnellverriegelungsstift |
| 3. Sechskantstange | 8. D-Ring Aufhänger |
| 4. Endschraube mit Nylonmutter | 9. D-Ring |
| 5. Positionierratsche für Lock Pin | |

SPEZIFIKATIONEN

Abmessungen:


Trägergrößenbereich:	Modell YAA211:	max. 305,0 mm	(12 Zoll)
		min. 77,0 mm	(3 Zoll)
	Modell YAA212:	max. 457,0 mm	(18 Zoll)
		min. 77,0 mm	(3 Zoll)
	Modell YAA213:	max. 610,0 mm	(18 Zoll)
		min. 77,0 mm	(3 Zoll)
Flanschdicke:	Modell YAA211:	max. 38 mm	(1,5 Zoll)
	Modell YAA212:	max. 38 mm	(1,5 Zoll)
	Modell YAA213:	max. 38 mm	(1,5 Zoll)

Materialien:

Alle für die Konstruktion dieses Geräts verwendeten Materialien sind wie folgt:

- Rostfreier Stahl
- Eloxierte Aluminiumlegierung
- Beschichteter legierter Stahl

Bedeutung der Kennzeichnung:

XX XX XXX Monat/Jahr/Charge Nr.
EN 795:2012 Europäische Norm
YAA211 Modell des Produkts
FORT Hersteller
1x  Für ein Ein-Personen-System



2849:

Lesen Sie die Gebrauchsanweisung
entspricht der VERORDNUNG (EU) 2016/425
DES EUROPÄISCHEN PARLAMENTS
Nr. der benannten Stelle, die an der
Produktkontrolle beteiligt ist

Dieses Produkt erfüllt die Anforderungen der Norm EN 795:2012, TYP B. und der VERORDNUNG (EU) 2016/425 DES EUROPÄISCHEN PARLAMENTS

Die Konformitätsbewertung und die Kontrolle der Herstellung erfolgt durch die benannte Stelle Nr. 2849, INSPEC International B.V., Beechavenue 54, 1119 PW, Schiphol-Rijk, Niederlande.

Gewicht:

Modell YAA211: 4.26LB(1.93KG)
Modell YAA212: 4.89LB(2.22KG)
Modell YAA213: 5.53LB(2.51KG)

ANWENDUNGEN

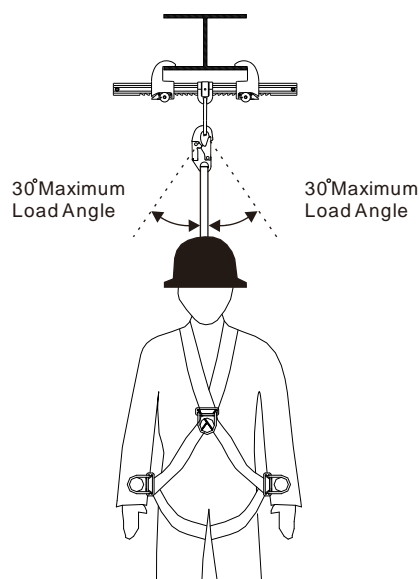
Zweck:

Die Trägerklemme wird als Verankerungselement für ein persönliches Absturzsicherungssystem verwendet. Sie ist für die Befestigung am horizontalen I-Träger vorgesehen. Die Trägerklemme kann als Endverbindung für ein Verbindungsmittel mit Falldämpfer oder eine selbstaufrollende Rettungsleine zur Absturzsicherung oder mit einem Verbindungsmittel zur Positionierung zur Absturzsicherung verwendet werden.

WARNUNG: Die Trägerklemme YAA211-YAA213 darf nur innerhalb ihrer Grenzen und für den vorgesehenen Zweck verwendet werden. Es darf kein Versuch unternommen werden, das Gerät zu modifizieren oder zu reparieren. Alle Anweisungen müssen befolgt werden, um die Sicherheit des Benutzers zu gewährleisten.

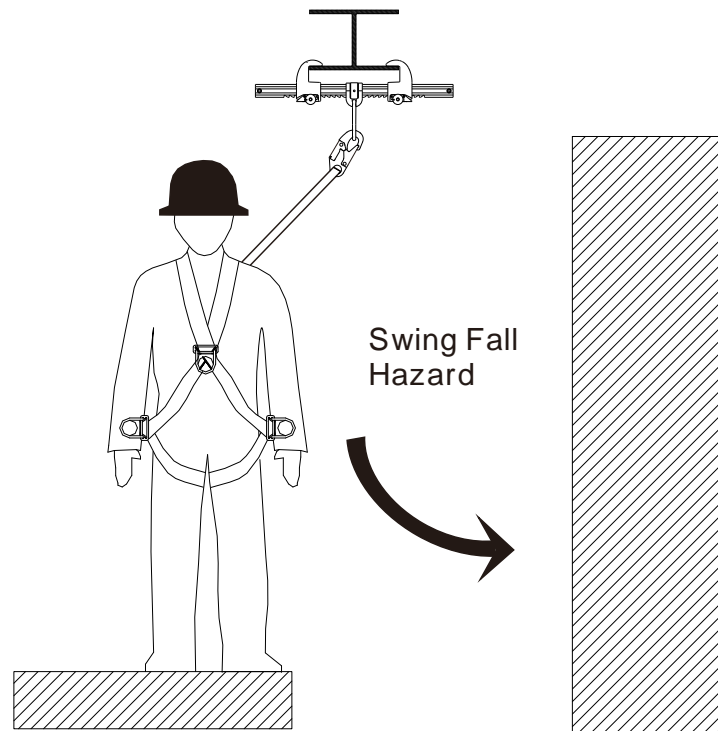
Beschränkungen:

- **Trägerflanschgrößen:** Die Trägerklemme darf nur an Trägern mit Flanschen innerhalb des Einstellbereichs des Modells installiert werden. Siehe hierzu die **SPEZIFIKATION**.
- **Kapazität:** Diese Trägerklemme ist für die Verwendung durch eine Person mit einem Gesamtgewicht (Kleidung, Werkzeuge usw.) von höchstens 140 kg ausgelegt. Es darf nicht mehr als ein persönliches Schutzsystem gleichzeitig mit diesem Gerät verbunden werden.
- **Freier Fall:** Persönliche Absturzsicherungssysteme, die mit dieser Ausrüstung verwendet werden, müssen so angebracht sein, dass der freie Fall auf maximal 6 Fuß (1,8 m) begrenzt ist. Der maximale freie Fall muss immer innerhalb der vom Hersteller angegebenen Kapazität für den freien Fall der zum Auffangen des Falls verwendeten Systemkomponenten liegen. Bei einem freien Fall von mehr als 6 Fuß (1,8 m) und bis zu einem Maximum von 12 Fuß (3,6 m), wenn möglich, empfiehlt FORT die Verwendung eines persönlichen Auffangsystems mit einem energieabsorbierenden Verbindungsmittel.
- **Lastwinkel des Ankers:** Die Lasten, die durch das persönliche Auffangsystem auf die Trägerklemme wirken, müssen innerhalb eines Winkels von 30 Grad zur vertikalen Mittellinie des Trägers bleiben.



Ankerlast-Winkel

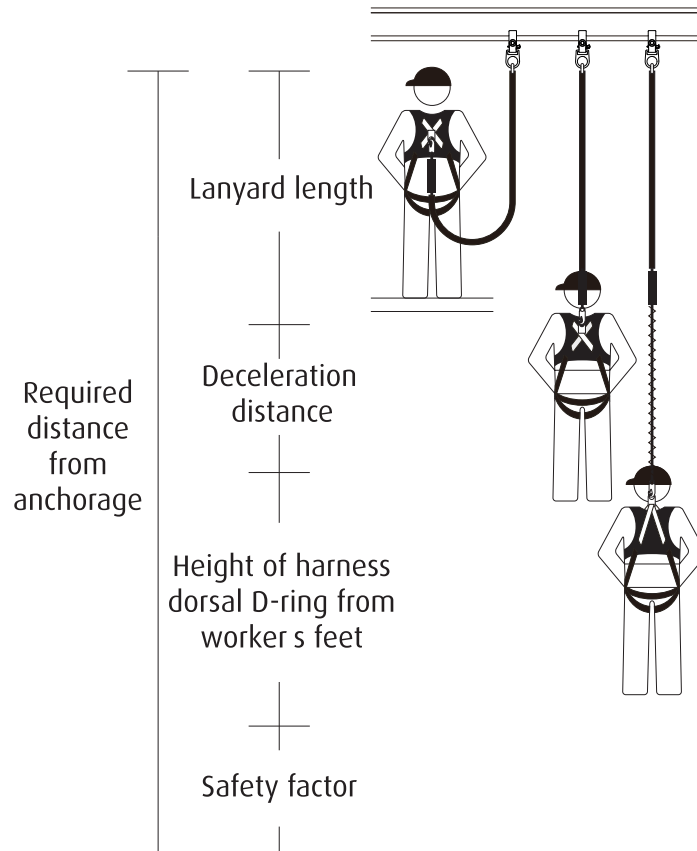
- **Stürze durch Schaukeln:** Berücksichtigen Sie vor der Installation oder Verwendung, dass die Gefahr von Pendelstürzen beseitigt oder minimiert werden muss. Pendelstürze treten auf, wenn sich der Anschlagpunkt nicht direkt über der Stelle befindet, an der der Sturz erfolgt. Der Benutzer muss immer so nah wie möglich am Verankerungspunkt arbeiten und sich in einer Linie mit diesem befinden. Pendelstürze erhöhen die Gefahr schwerer Verletzungen oder des Todes im Falle eines Sturzes erheblich.



Schaukel

- **Absturzsicherheit:** Unterhalb des Anschlagmittels muss genügend Freiraum vorhanden sein, um einen Sturz aufzufangen, bevor der Benutzer auf den Boden oder ein anderes Hindernis aufschlägt. Der erforderliche Freiraum hängt von den folgenden Sicherheitsfaktoren ab:
 - ◆ Höhe der Trägerklemme
 - ◆ Länge des verbindenden Teilsystems
 - ◆ Auffangstrecke
 - ◆ Bewegung des Befestigungselements des Auffanggurtes
 - ◆ Höhe des Arbeiters
 - ◆ Entfernung im freien Fall

Sturzfreiheitsdiagramm

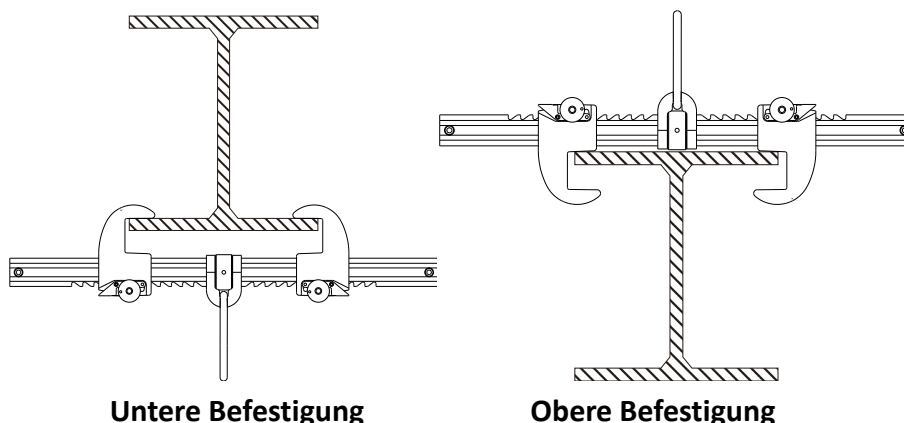


Persönliches Auffangsystem: Die Trägerklemme ist für die Verwendung mit FORT-zugelassenen oder CE/ANSI-zertifizierten Komponenten vorgesehen. Die Verwendung dieses Geräts mit nicht zugelassenen Komponenten kann zu einer Inkompatibilität zwischen den Geräten führen und die Zuverlässigkeit und Sicherheit des gesamten Systems beeinträchtigen. Der Benutzer muss einen Ganzkörpergurt tragen, wenn er mit der Trägerklemme verbunden ist. Beim Herstellen von Verbindungen mit der Trägerklemme muss jede Möglichkeit des Aushakens ausgeschlossen werden. Ein Aushaken tritt auf, wenn eine Störung zwischen einem Haken und dem Anschlagpunkt dazu führt, dass sich der Hakenverschluss ungewollt öffnet und löst. Alle Verbindungselemente müssen selbstschließend und selbstverriegelnd sein. Wenn die Trägerklemme als Teil eines Auffangsystems verwendet wird, muss der Benutzer mit einer Vorrichtung ausgestattet sein, die die maximalen dynamischen Kräfte, die während des Auffangens eines Sturzes auf den Benutzer einwirken, auf maximal 6 kN begrenzt.

ANMERKUNG: Für alle Notfälle, die während der Arbeiten auftreten könnten, muss ein Rettungsplan vorhanden sein.

INSTALLATION UND VERWENDUNG

Konfiguration der Installation:



Überprüfen Sie das Gerät vor jedem Gebrauch gemäß dem Abschnitt **INSPEKTION** in diesem Handbuch.

Die Trägerklemme kann nur an einem beliebigen I-Träger in horizontaler Lage angebracht werden, und zwar an der Unter- und Oberseite des I-Trägers.

- Schritt 1. Entfernen Sie die Schnellverriegelungsstifte. Drücken Sie dann die Sicherheitssperre, um die Gleitklemmen einzustellen.
- Schritt 2. Setzen Sie die Trägerklemme auf den Trägerflansch an der unteren oder oberen Position des I-Trägers.
- Schritt 3. Legen Sie eine Gleitklemme gegen eine Seite des Trägerflansches. Schieben Sie die andere Gleitklemme gegen die gegenüberliegende Seite des Trägerflansches. Vergewissern Sie sich, dass sich der D-Ring in der mittleren Position des I-Trägers befindet.
- Schritt 4. Vergewissern Sie sich, dass sich das Sicherheitsschloss in der nächstgelegenen Position zum Trägerflansch befindet.
- Schritt 5. Setzen Sie die Schnellverriegelungsstifte ein, um die Sicherheitsschlösser zu befestigen, und stellen Sie sicher, dass die Stifte eingerastet sind.
- Schritt 6. Vergewissern Sie sich, dass die Sicherheitsverriegelung nicht nach unten durchgebrochen ist. Wenn die Sicherheitsverriegelung durchgebrochen ist, bringen Sie die Schiebeklemme wieder in die nächste Verriegelungsposition. Wenn der Schnellverriegelungsstift beschädigt ist oder fehlt, ist das Gerät noch funktionsfähig. Wenn jedoch einer der Schnellverriegelungsstifte beschädigt ist oder fehlt, muss das Gerät aus Sicherheitsgründen an Ihren Händler, Vertriebspartner oder Hersteller zurückgeschickt werden, um einen neuen Schnellverriegelungsstift zu ersetzen.

WARNUNG: Die Position des Ankerpunkts muss immer so gewählt werden, dass das Sturzrisiko und die Sturzhöhe so gering wie möglich sind. Um eine sichere Verriegelung der Trägerklemme YAA211-213 zu gewährleisten, ist ein freier, ungehinderter Fallweg erforderlich. Verwenden Sie die Trägerklemme YAA211-213 nicht, wenn Sie mit Materialien wie Sand oder Getreide arbeiten, da eine unzureichende Fallgeschwindigkeit im Falle eines Sturzes eine Verriegelung verhindern kann. Es ist wichtig, vor jedem Gebrauch den erforderlichen Freiraum unter dem Benutzer zu überprüfen, damit es im Falle eines Sturzes nicht zu einer Kollision mit dem Boden oder anderen Hindernissen kommt. Von der Arbeitsebene bis zum nächsten Hindernis, der unteren Ebene oder dem Boden unter einer Gefahr sollten mindestens 3 Meter (einschließlich eines Sicherheitsfaktors von 1 Meter) eingehalten werden.

AUSBILDUNG

Es liegt in der Verantwortung des Anwenders, sicherzustellen, dass er mit den Anweisungen vertraut ist und in der korrekten Pflege und Verwendung dieses Geräts geschult wurde. Die Benutzer müssen sich auch über die Betriebseigenschaften, die Anwendungsgrenzen und die Folgen einer unsachgemäßen Verwendung dieses Geräts im Klaren sein.

INSPEKTION

Häufigkeit:

Überprüfen Sie die Trägerklemme vor jedem Gebrauch gemäß den folgenden Schritten und siehe **Trägerklemmen-Komponenten** für die Teileidentifikation. Die Trägerklemme muss mindestens einmal jährlich von einer kompetenten Person, die nicht der Benutzer ist, formell inspiziert werden. Die Ergebnisse sind im **Inspektions- und Wartungsprotokoll** festzuhalten. Die Trägerklemme sollte je nach Situation sofort außer Betrieb genommen werden, wenn:

- 1) Zweifel über den Zustand der sicheren Verwendung aufkommen oder;
- 2) Es wurde verwendet, um einen Sturz abzufangen

Schritte der Inspektion:

Schritt 1: Untersuchen Sie die Trägerklemme auf Schäden: Suchen Sie nach Rissen, Beulen oder Verformungen. Achten Sie auf Biegungen oder Abnutzung an der Sechskantstange, den Gleitklemmen, dem Sicherheitsschloss und dem Schnellverriegelungsstift. Stellen Sie sicher, dass keine Teile fehlen.

Schritt 2. Untersuchen Sie die gesamte Einheit auf übermäßige Korrosion.

Schritt 3. Vergewissern Sie sich, dass der Schnellverriegelungsstift durch das Loch am Sicherheitsverriegelungsknopf eingeführt werden kann und einrastet.

Schritt 4. Tragen Sie das Datum und die Ergebnisse der Inspektion in das **INSPEKTIONS- UND WARTUNGSPROTOKOLL** ein.

Wird bei der Inspektion ein unsicherer oder defekter Zustand festgestellt, ist das Gerät außer Betrieb zu nehmen und zu zerstören oder zur Reparatur an FORT zurückzusenden.

HINWEIS: Nur FORT oder schriftlich befugte Dritte sind zur Reparatur dieses Geräts berechtigt.

WARTUNG, INSTANDHALTUNG, LAGERUNG

Reinigung:

Reinigen Sie die Trägerklemme regelmäßig mit Wasser und einer milden Seifenlösung. Verwenden Sie keine Säuren oder andere ätzende Chemikalien, die die Systemkomponenten beschädigen könnten. Ein Schmiermittel kann auf den Knopf der Sicherheitssperre und den Schnellverriegelungsstift aufgetragen werden.

Lagerung:

Lagern Sie das Gerät an einem kühlen, trockenen, dunklen, chemisch neutralen Ort, entfernt von scharfen Ecken, Wärmequellen, Feuchtigkeit, korrosiven Substanzen oder anderen schädlichen Bedingungen. Während des Transports sollte das Produkt in einem Transportbehälter gelagert werden, um den Einfluss von äußeren Einflüssen wie Wasser und Staub zu vermeiden.

Die Trägerklemmen YAA211-YAA213 sollen in der Originalverpackung verpackt werden. Transportieren Sie die Trägerklemme YAA211-YAA213 an einem kühlen, trockenen und sauberen Ort, fern von Staub, Öl und direkter Sonneneinstrahlung. Während des Transports sollte das Gerät geschützt werden, um Beschädigungen oder Verunreinigungen zu vermeiden.

HINWEIS: Jegliche Reparaturen, Änderungen oder Ergänzungen am Gerät dürfen nur in Übereinstimmung mit den Verfahren des Herstellers durchgeführt werden.

WARNUNG: Aufgrund der Komplexität oder der Neuartigkeit des Geräts oder in Fällen, in denen sicherheitskritische Kenntnisse für die Demontage, den Zusammenbau oder die Beurteilung des Geräts erforderlich sind (z. B. bei einem Höhensicherungsgerät), ist eine Anweisung erforderlich, die besagt, dass die regelmäßigen Prüfungen nur vom Hersteller oder von einer durch den Hersteller autorisierten Person oder Organisation durchgeführt werden dürfen. Die Häufigkeit der regelmäßigen Prüfungen muss mindestens alle 12 Monate betragen. Die Lesbarkeit der Produktkennzeichnung ist bei der regelmäßigen Prüfung zu überprüfen. Empfehlung für die Häufigkeit der wiederkehrenden Prüfungen unter Berücksichtigung von Faktoren wie Gesetzgebung, Gerätetyp, Nutzungshäufigkeit und Umgebungsbedingungen. Wiederkehrende Prüfungen sind als wichtiges Element zur Aufrechterhaltung der Produktsicherheit nur von einer sachkundigen Person durchzuführen und sollten in Übereinstimmung mit den NAL HON-Anweisungen durchgeführt werden. Die Sicherheit der Benutzer hängt von der fortwährenden Effizienz und Haltbarkeit der Ausrüstung ab.

Zur Prüfung vorgesehene Trägerklemmen YAA211-YAA213 sollten aus dem Verkehr gezogen und mit dem Vermerk "Nicht verwenden" versehen werden. Für weitere Informationen wenden Sie sich bitte an info@nalhon.com.tw

Wird das Produkt außerhalb des ursprünglichen Bestimmungslandes weiterverkauft, so ist es für die Sicherheit des Benutzers unerlässlich, dass der Wiederverkäufer Anweisungen für den Gebrauch, die Wartung, die regelmäßige Überprüfung und die Reparatur in der Sprache des Landes bereitstellt, in dem das Produkt verwendet werden soll.

INSPEKTIONS- UND WARTUNGSPROTOKOLL

Unternehmen: _____ Standort: _____ Datum des Kaufs: _____

Seriennummer: _____ Modellnummer: _____

Jahr	Datum	Durch eine qualifizierte Person	Keine fehlenden Teile	Keine Korrosion	Keine Verformung	Funktionierende Bedingung	Keine Änderungen an der Anlagestruktur
		Abhilfemaßnahmen		Durchgeführte Wartung			
		Abhilfemaßnahmen		Durchgeführte Wartung			
		Abhilfemaßnahmen		Durchgeführte Wartung			
		Abhilfemaßnahmen		Durchgeführte Wartung			



Fall protection, Outdoor, Rescue Technology

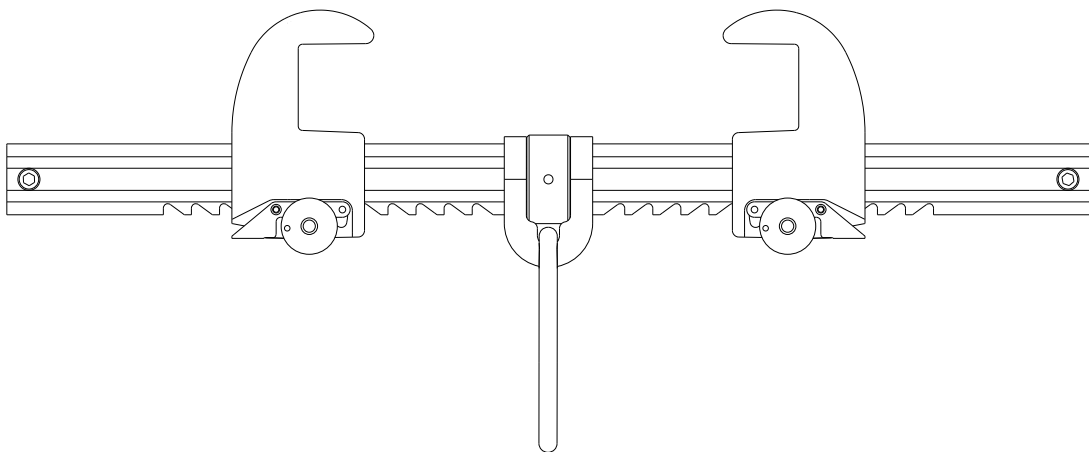
User Instruction Manual

Aluminum Beam Anchor

Model # YAA211

Model # YAA212

Model # YAA213



MANUFACTURED BY:

NALHON INDUSTRIAL CO. LTD.
No.418, Shi-Hwu Rd., Tali District,
Taichung City 41263, Taiwan

Table of Content

Warning and Important Notification13

Aluminum Beam Anchor Components13

Specifications14

Applications15

Installation and Use18

Training19

Inspection19

Maintenance, Service, Storage20

Inspection and Maintenance Log21

WARNING:

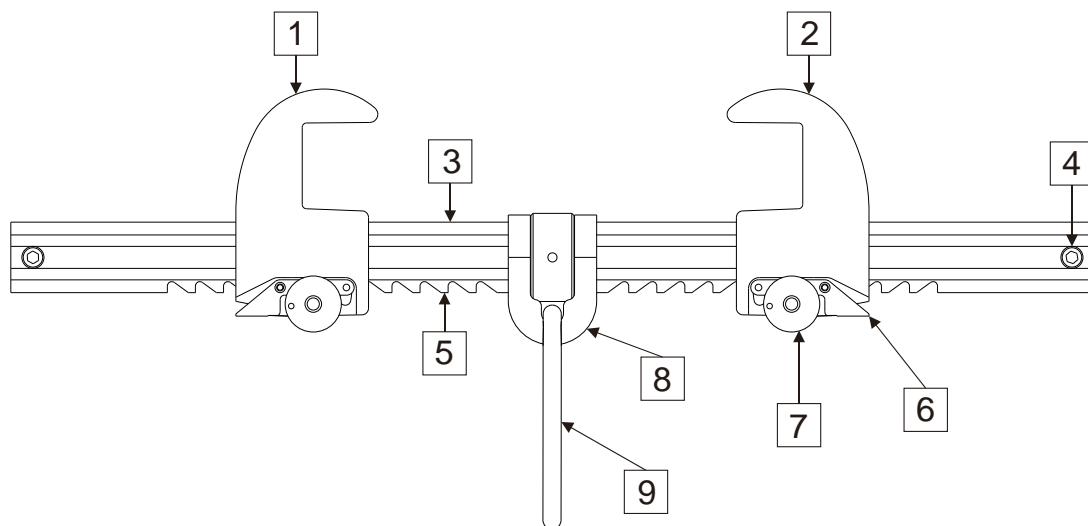
This product is to be used as part of a personal fall protection system. The user must read the manufacturer's instruction and be familiar with each component of the equipment. The user must fully understand this instruction and to be trained before using this equipment. This equipment should not be used for material lifting or any other use other than a fall protection system. This product is intended for one person using. Any alteration and misuse of this equipment, or failure to follow instructions, may result in serious injury or death.

Aluminum Beam Anchor YAA211~YAA213 should only be used by a person who is trained and competent in its safe use. Fitness and age significantly affect a person's ability to safely withstand fall arrest loads. Only people who are physically and mentally fit and healthy, not under the influence of drugs or alcohol, are suitable to use this equipment. Medical advice should be sought if a user's suitability is unclear.

IMPORTANT:

If you have questions on the use, care, installation or suitability of this Aluminum Beam Anchor for your application, please contact your dealers, distributors, or manufacturer for a guide.

ALUMINUM BEAM ANCHOR COMPONENTS



The Aluminum Beam Anchor consists of the following components:

- | | |
|--------------------------------------|----------------------------|
| 10. Sliding Clamp | 15. Safety Lock |
| 11. Sliding Clamp | 16. Quick Release Lock Pin |
| 12. Hexagonal Rod | 17. D-Ring Hanger |
| 13. End Screw w/Nylon Nut | 18. D-Ring |
| 14. Positioning ratchet for Lock Pin | |

SPECIFICATIONS

Dimensions:


Beam Size Range,	Model YAA211:	12-in. (384mm) Maximum 3-in. (77.0mm) Minimum
	Model YAA212:	18-in. (537mm) Maximum 3-in. (77.0mm) Minimum
	Model YAA213:	24-in. (689mm) Maximum 3-in. (77.0mm) Minimum
Flange Thickness,	Model YAA211:	1.5-in.(38mm) Maximum
	Model YAA212:	1.5-in. (38mm) Maximum
	Model YAA213:	1.5-in. (38mm) Maximum

Materials:

All materials used in the construction of this equipment are as follows:

- Stainless Steel
- Anodized Alloy Aluminum
- Plated Alloy Steel

Signification of marking

XX XX XXX	month/year/batch No.
EN 795:2012	European Standard
YAA211	model of the product
FORT	manufacturer
1x 	For one person system



2849:

read the instructions for use

complies with REGULATION (EU) 2016/425
OF THE EUROPEAN PARLIAMENT

No. of notified body involved in product checking

This product meets requirements of the standard EN 795:2012, TYPE B. and REGULATION (EU) 2016/425 OF THE EUROPEAN PARLIAMENT

Conformity assessment was done and controlling of manufacturing is done by notified body No. 2849, INSPEC International B.V., Beechavenue 54, 1119 PW, Schiphol-Rijk, The Netherlands

Weight:

Model YAA211 : 4.26LB(1.93KG)

Model YAA212 : 4.89LB(2.22KG)

Model YAA213 : 5.53LB(2.51KG)

APPLICATIONS

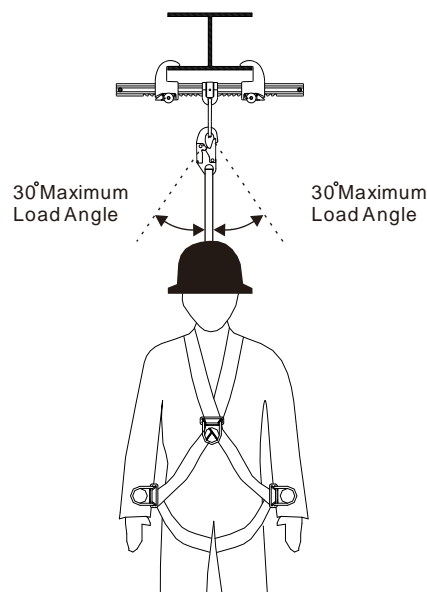
Purpose:

The Aluminum Beam Anchor is used as an anchorage connector for a personal fall arrest system. It's designed to be attached on the Horizontal I-Beam. The Aluminum Beam Anchor might be used as an end termination for either a shock-absorbing lanyard or self-retracting lifeline for fall arrest, or with a positioning lanyard for fall restraint.

WARNING: Aluminum Beam Anchor YAA211-YAA213 must be used within its limitations and for the purpose for which it is intended. No attempt should be made to modify or repair the equipment. All instructions have to be followed to ensure the safety of the User.

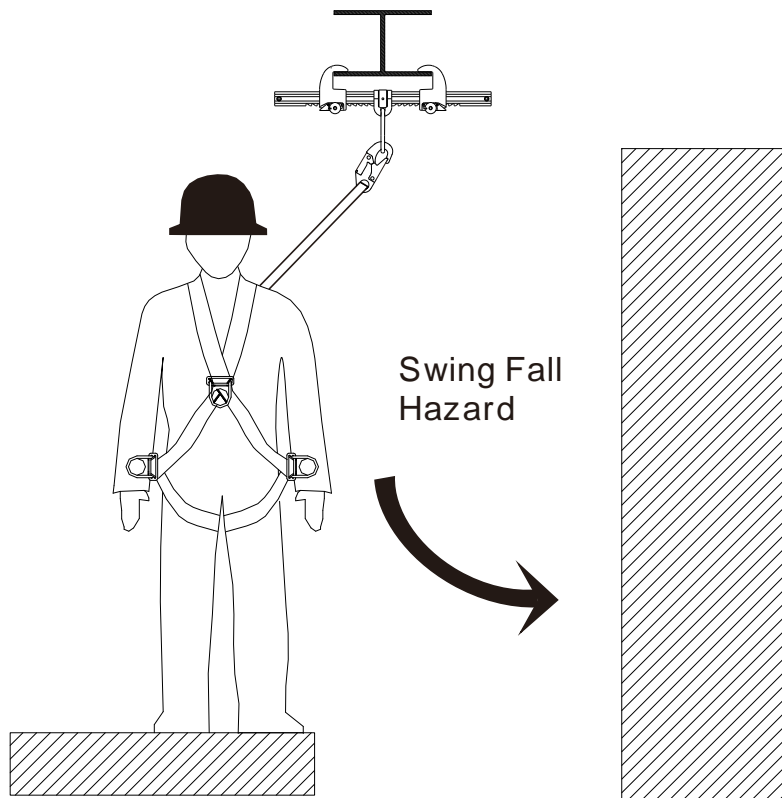
Limitations:

- **Beam Flange Sizes:** The Aluminum Beam Anchor may only be installed on beams with flanges within the adjustment range of the model. See the **SPECIFICATION**.
- **Capacity:** This Aluminum Beam Anchor is designed for one person use with a combined weight (clothing, tools, etc.) of no more than 310 lbs (140kgs). No more than one personal protective system may be connected to this equipment at one time.
- **Free Fall:** Personal fall arrest systems used with this equipment must be rigged to limit the free fall to a maximum of 6 feet. The maximum free fall must always be within the manufacturer's free fall capacity of the system components used to arrest the fall. When a free fall greater than 6 feet and up to a maximum of 12 feet if possible, FORT recommends using a personal fall arrest system incorporating with an energy absorbing lanyard.
- **Anchor Load Angle:** Loads imposed on the Aluminum Beam Anchor by the personal fall arrest system must remain within 30 degrees of the vertical center line of the beam.



Anchor Load Angle

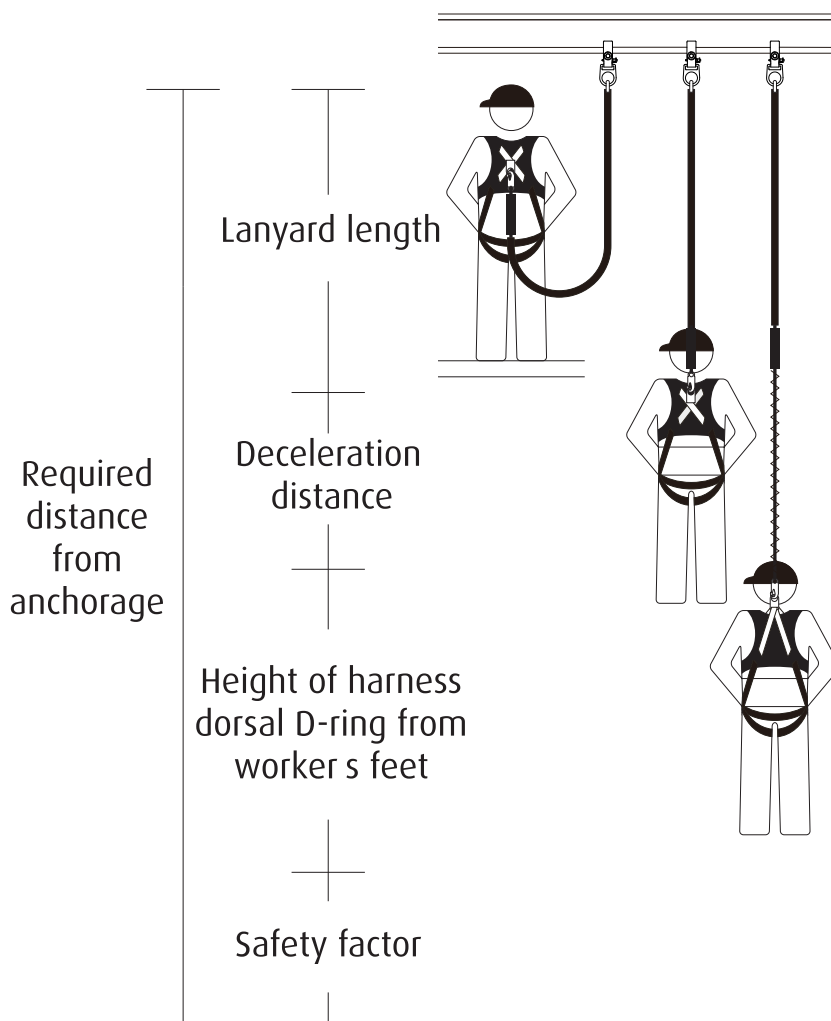
- **Swing Falls:** Before installing or using, make consideration for eliminating or minimizing all swing fall hazards. Swing falls occur when the anchor is not directly above the location where a fall occurs. The user must always work as close to be in line with the anchor point as possible. Swing falls significantly increase the possibility of serious injury or death in the event of a fall.



Swing Falls

- **Fall Clearance:** There must be sufficient clearance below the anchorage connector to arrest a fall before the user strikes the ground or other obstruction. The clearance required is dependent on the following safety factors:
 - ◆ Elevation of Aluminum Beam Anchor
 - ◆ Length of connecting subsystem
 - ◆ Deceleration distance
 - ◆ Movement of harness attachment element
 - ◆ Worker height
 - ◆ Free fall distance

Fall Clearance Diagram

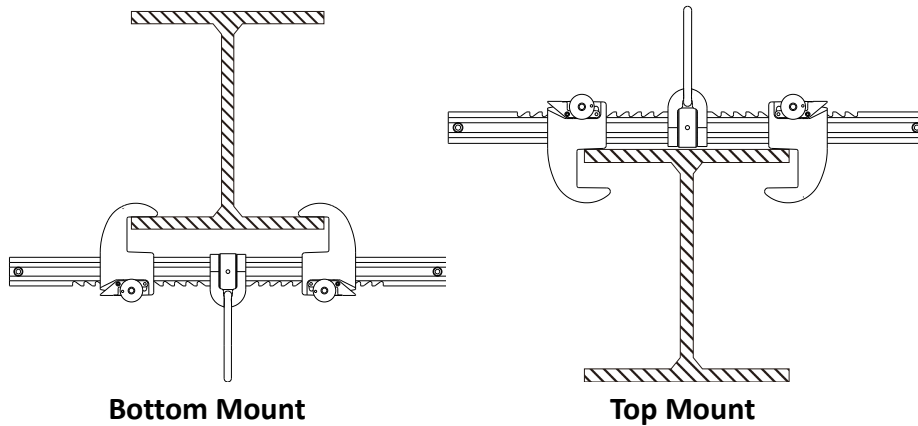


Personal Fall Arrest System: The Aluminum Beam Anchor is designed for use with FORT approved components or CE/ANSI certified components. Use of this equipment with non-approved components may result in incompatibility between equipment, and could affect the reliability and safety of the complete system. A full body harness must be worn by the user when connected to the Aluminum Beam Anchor. When making connections with the Aluminum Beam Anchor, eliminate all possibility of roll-out. Roll-out occurs when interference between a hook and the attachment point causes the hook gate to unintentionally open and release. All connector gates must be self-closing and self-locking. When the Dual Beam Trolley Anchor is used as part of a fall arrest system, the user shall be equipped with a means of limiting the maximum dynamic forces exerted on the user during the arrest of a fall to a maximum of 6 kN.

NOTE: A rescue plan shall be in place to deal with any emergencies that could arise during the work.

INSTALLATION AND USE

Installation configuration:



Inspect the equipment according to **INSPECTION** of this manual before each use.

The Aluminum Beam Anchor could only be installed on any I-beam for horizontal position, and located on the bottom and top of the I-beam.

- Step 1. Remove the quick release lock pins. Then press the safety lock to adjust the sliding clamps.
- Step 2. Place the Aluminum Beam Anchor onto beam flange on the bottom or top position of the I-beam.
- Step 3. Place a sliding clamp against one side of the beam flange. Slide the other sliding clamp against opposite side of the beam flange. Ensure the D-ring is at the middle position of the I-beam.
- Step 4. Ensure the safety lock is in nearest position to the beam flange.
- Step 5. Insert the quick release lock pins to fix the safety locks, ensuring pins are locked into place.
- Step 6. Ensure the safety lock have not bottomed out. If safety lock has bottomed out, reinstall the sliding clamp to the next locking position. If the quick release lock pin is damaged or absent, the equipment is still in a workable condition. However, for safety concerning, when one of the quick release lock pins is damaged or absent, the equipment must be sent back to your dealers, distributors, or manufacturer to replace a new quick release lock pin.

WARNING: The Anchor point position shall always be positioned, when positioned, it should minimize the potential for fall and potential fall distance. To ensure positive locking of the Aluminum Beam Anchor YAA211-213 a clear, unobstructed fall path is necessary. Do not use the Aluminum Beam Anchor YAA211-213 when working on materials such as sand or grain, as insufficient fall speed may prevent lock in the event of a fall. It is essential to verify the free space required beneath the user before each use, therefore, in the event of a fall there will be no collision with the ground or other obstacle. A minimum of 3 meter (including a safety factor of 1 meter) from the working level to the nearest obstruction, lower level or ground underneath a hazard should be maintained.

TRAINING

It is the responsibility of the users to assure that they are familiar with the instructions, and are trained in the correct care and use of this equipment. Users must also be aware of the operating characteristics, application limits, and the consequences of improper use of this equipment.

INSPECTION

Frequency:

Before each use, inspect the Aluminum Beam Anchor according to following steps and see **Aluminum BEAM ANCHOR COMPONENTS** for part identification. The Aluminum Beam Anchor must be formally inspected by a competent person other than the user at least annually. Record the results in **INSPECTION AND MAINTENANCE LOG**. The Dual Beam Trolley Anchor should be withdrawn from use immediately according to below situation:

- 1) Any doubt arises about its condition for safe use or;
- 2) It has been used to arrest a fall

Inspection Steps:

- Step 1. Inspect Aluminum Beam Anchor for damage: Look for cracks, dents, or deformities. Look for bending or wear on the hexagonal rod, sliding clamps, safety lock, and quick release lock pin. Ensure no parts are missing.
- Step 2. Inspect entire unit for excessive corrosion.
- Step 3. Ensure the quick release lock pin can be inserted through the hole on safety lock button, and locks in place.
- Step 4. Record the inspection date and results in the **INSPECTION AND MAINTENANCE LOG**.

If inspection reveals an unsafe or defective condition, remove the equipment from service and destroy, or return to FORT for repair.

NOTE: Only FORT or parties authorized in writing are qualified to repair this equipment.

MAINTENANCE, SERVICE, STORAGE

Cleaning:

Periodically clean the Aluminum Beam Anchor by water and a mild soap solution. Do not use acids or other caustic chemicals that could damage the system components. A lubricant may be applied to the safety lock button and the quick release lock pin.

Storage:

Store the equipment in a cool, dry, dark place, chemically neutral, away from sharp corners, sources of heat, humidity, corrosive substances or other damaging conditions. During transport the product should be placed in transport carton, eliminating influence of outside agents like water and dust.

Aluminum Beam Anchor YAA211-YAA213 shall be packed in original package. Transport the Aluminum Beam Anchor YAA211-YAA213 in a cool, dry, clean environment, away from dust, oil and direct sunlight. During transportation, the device should be protected to prevent damage or contamination.

NOTE: Any repair, alterations or additions to the equipment shall only be carried out in accordance with manufacturer's procedures.

WARNING: Due to the complexity or innovation of the equipment, or where safety critical knowledge is needed in the dismantling, reassembly, or assessment of the equipment, (e.g. a retractable type fall arrester), an instruction specifying that periodic examinations shall only be conducted by the manufacturer or by a person or organization authorized by the manufacturer. The periodic examination frequency shall be at least every 12 months. Product marking legibility shall be checked during period examination. Recommendation in regard to the frequency of periodic examinations, taking account of such factors as legislation, equipment type, frequency of use, and environmental conditions. Periodic examinations are only to be conducted by a competent person as an important element for maintaining product safety and should be completed in accordance with NAL HON instructions. The safety of users depends upon the continued efficiency and durability of the equipment.

Aluminum Beam Anchor YAA211-YAA213 scheduled for examination should be withdrawn from service and tagged "do not use". For further information contact info@nalhon.com.tw

It is essential for the safety of the user that if the product is re-sold outside the original country of destination the reseller shall provide instructions for use, for maintenance, for periodic examination and for repair in the language of the country in which the product is to be used.

INSPECTION AND MAINTENANCE LOG

Company: _____ Location: _____ Date Purchased: _____

Serial Number: _____ Model Number: _____

Year	Date	By a Qualified Person	No Missing Parts	No Corrosion	No Deformation	Functioning Condition	No Changes to Attachment Structure
		Corrective Action			Maintenance Performed		
		Corrective Action			Maintenance Performed		
		Corrective Action			Maintenance Performed		
		Corrective Action			Maintenance Performed		

NAL HON INDUSTRIAL CO., LTD.

NO.418 HSI-HU RD. TA-LI DISTRICT (41263) TAICHUNG CITY, TAIWAN

TEL:886-4-24969966. FAX:886-4-24968811.



<http://www.hooks.com.tw>

EU DECLARATION OF CONFORMITY

1. PPE: Aluminum Beam Anchor, type YAA311(flange width 12"), YAA312(flange width 18"), YAA313(flange width 24"), YAA211(flange width 12"), YAA212(flange width 18"), YAA213(flange width 24")
2. Name and address of the manufacture: NAL HON INDUSCTRIAL CO., LTD. NO.418 HSI-HU RD.DA-LI DISTRICT TAICHUNG CITY, TAIWAN 41263
3. This declaration of conformity is issued by manufacturer.
4. The Aluminum Beam Anchor, type YAA311(flange width 12"), YAA312(flange width 18"), YAA313(flange width 24"), YAA211(flange width 12"), YAA212(flange width 18"), YAA213(flange width 24") which is in conformity with the relevant Union harmonisation legislation: REGULATION(EU) 2016/425 OF THE EUROPEAN PARLIAMENT AND OF THE COUNCIL
5. References to the relevant harmonised standards used, including the date of the standard, or references to the other technical specifications, including the date of the specification, in relation to which conformity is declared EN795:2012, EN365:2004
6. The notified body, **VVUU ,a.s(CE 1019), Pikartska 1337. Ostrava, Czech Republic**, carried out the EU type examination(module B) and issued the EU type examination certificate: **1019-220/Q/2020**.
7. The PPE is subject to the conformity assessment procedure Module D under surveillance of the notified body NO.2849 INSPEC International B.V. Beechavenue 54-62. 1119 PW. Schiphol-Rijk. The Netherlands.



EU DECLARATION OF CONFORMITY AVAILABLE [Http://www.hooks.com.tw](http://www.hooks.com.tw)

JAN.02, 2022





Technik die das Leben sichert

Mittelmann Sicherheitstechnik GmbH & Co. KG – Bessemerstrasse 25 – DE-42551 Velbert

Phone +49 (0)2051 / 91219-0 – Fax +49 (0)2051 / 91219-19 – Email: info@mittelmann.com – www.mittelmann.com
